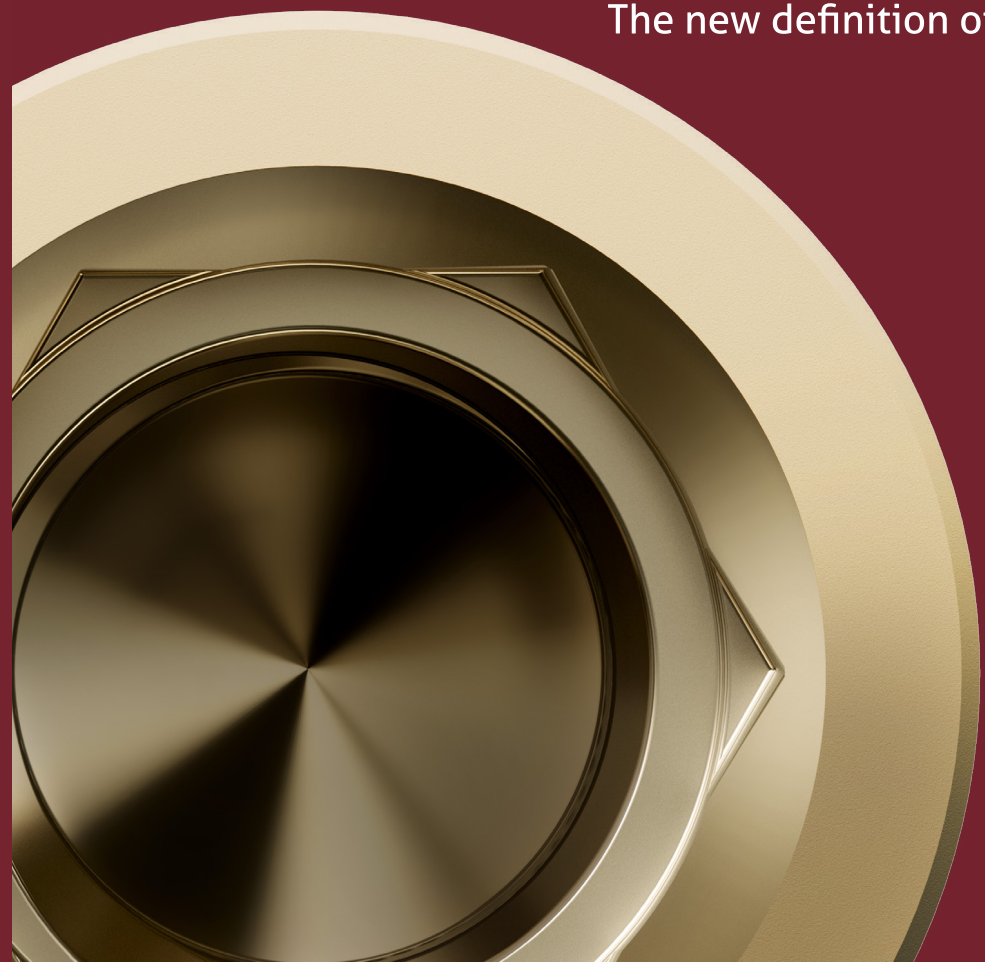


**Epikut<sup>s</sup>**

The new definition of epic



 **S.I.N.**

# EPIKUT<sup>S</sup>

## LA NUEVA DEFINICIÓN DE LO ÉPICO

Recreamos el concepto de épico con EPIKUT S.

Con un diseño cortante y compresivo, roscas dobles de apoyo invertido y angulación interna de 16°, esta línea proporciona mayor practicidad clínica, previsibilidad y alta estabilidad primaria para los profesionales que buscan resultados superiores.



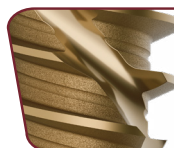
### › Macrogeometría híbrida, cuerpo cilíndrico y ápice cónico

Con una macrogeometría exclusiva y un diseño de roscas cortantes, EPIKUT S es la mejor opción para casos de carga inmediata, huesos de baja densidad y alvéolos post-extracción. Este implante también puede ser utilizado para todas las demás situaciones clínicas, siempre siguiendo los pasos clínicos indicados en su sistema de fresado.



### › Conexión interna Cono Morse de 16°

Una angulación que proporciona alta resistencia mecánica.



### › Roscas dobles de apoyo invertido y autorroscantes

Garantem maior estabilidade primária, torque de inserção e velocidade de inserção do implante.



### › Ápice

Facilidad de inserción y fijación bicortical, especialmente en casos de remanentes óseos muy estrechos.



### › Microrroscas cervicales exclusivas

Aumenta la superficie de contacto con el hueso y mejora la disipación de las fuerzas oclusales.



### › Fabricado en titanio Cold Worked grado IV

Metal superligero, muy resistente a la corrosión, al desgaste y a la fractura, con los tratamientos de superficie de Doble Ataque Ácido (DAA) y Doble Ataque Ácido + Superficie Plus, distribuidos por toda su superficie.



## PLUS HANANO Surface

### CONOZCA EL ESTÁNDAR DE ORO DE LA OSTEOINTEGRACIÓN

Desarrollada en las principales universidades de Suecia, la superficie Plus acelera la osteointegración y favorece una mayor calidad ósea, demostrada por más de 50 estudios preclínicos.

### MÁS FINO

Capa nanométrica de cristales de hidroxiapatita.

### MÁS RÁPIDO

Estimula el crecimiento óseo temprano y aumenta la resistencia y la fijación del implante.

### MÁS FUERTE

Superficie hidrofílica que acelera las funciones de los osteoblastos, construyendo una mayor cantidad de hueso en menos tiempo.

Microscopía electrónica de barrido mostrando una célula osteoblástica sobre la superficie HANANO®. Cortesía: Cavalcanti JH, Tanaka M, Bezerra FJ, CBPF RJ.

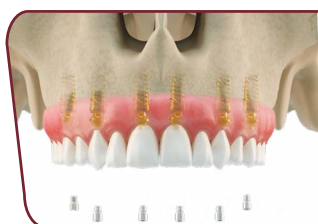
Descubra más sobre la Superficie Plus a través de nuestro QRCode.



# Epikut<sup>S</sup> LONG

## UN IMPLANTE ÉPICO CON UN TAMAÑO IDEAL

Además de su diseño cortante, compresivo y de sus roscas doble de apoyo invertido, la línea Epikut S Long ofrece más opciones de tamaño, para facilitar su día a día clínico.



### › Un implante con diversas posibilidades

La línea Epikut S Long ofrece cuatro tipos de longitudes (18, 20, 22 y 24 mm), ideales para casos de protocolo de arcada completa en la maxila.



### › Aceleración de la cicatrización ósea

Su alta hidrofiliía, generada por una capa ultrafina y homogénea de hidroxiapatita, amplía la actividad de las proteínas implicadas en el proceso de osteointegración.



### › Agilidad y Previsibilidad

Permite la rehabilitación de pacientes edéntulos de una forma más sencilla, rápida y previsible, ofreciendo la posibilidad de evitar injertos o elevaciones de seno.



### › Precisión de adaptación

Con pilares exclusivos y altamente resistentes a la tensión.

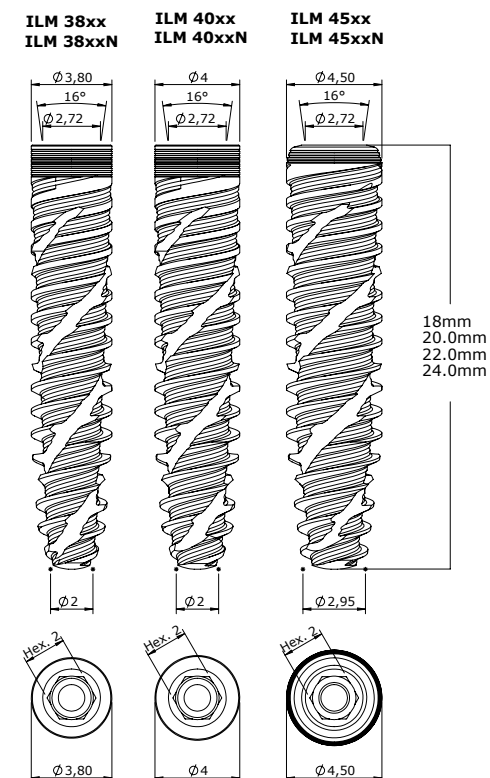


### › Alta previsibilidad para la carga inmediata

- › Excelente fijación en maxilas
- › Resolución del caso en una sola intervención



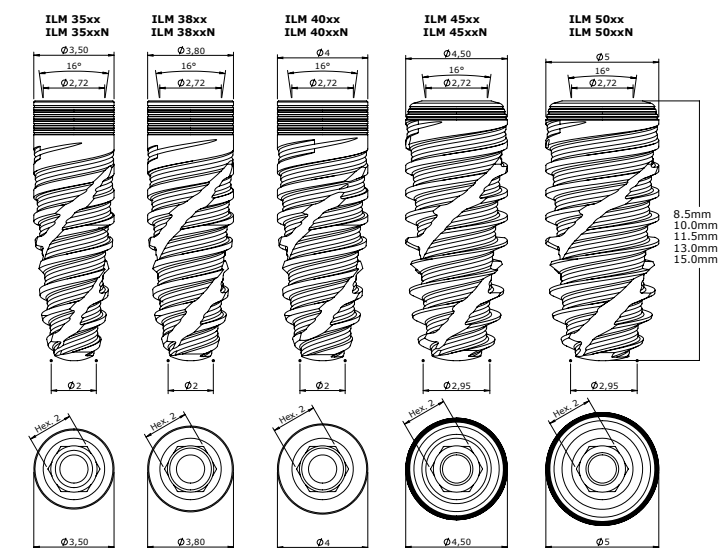
## Medidas técnicas EPIKUT S LONG CONO MORSE



### INDICACIONES DE USO CLÍNICO:

- › 3.8 - Región anterior
- › 4.0 - Región anterior y posterior
- › 4.5 - Región posterior

## Medidas técnicas EPIKUT S CONO MORSE



### INDICACIONES DE USO CLÍNICO:

- › 3.5 mm - Incisivos centrales e incisivos laterales
- › 3.8 mm - Incisivos centrales, caninos y premolares
- › 4.0 mm - Premolares y molares
- › 4.5 mm - Premolares y molares
- › 5.0 mm - Premolares y molares

# KIT QUIRÚRGICO EPIKUT S LONG

## MÁXIMA FUNCIONALIDAD Y SIMPLICIDAD PARA SUS CIRUGÍAS

### Fresas con recubrimiento de DLC (Diamond like carbon):

- Menor calentamiento del hueso;
- Mayor durabilidad;
- Alto poder de corte;
- Ángulo más afilado.

Fresas grabadas a láser para ayudar con la versatilidad clínica.

Secuencia de fresado única para cada densidad ósea, aumentando la versatilidad clínica.

Sonda de profundidad para asegurar la profundidad correcta del área del implante.

Un kit completo y compacto.

Indicadores de angulación divididos por colores. Un sistema moderno y fácil de usar en sus cirugías.

Secuencia lineal intuitiva.



# KIT QUIRÚRGICO EPIKUT

## MÁXIMA FUNCIONALIDAD Y SIMPLICIDAD PARA SUS CIRUGÍAS

Fresa lanza helicoidal que optimiza los pasos quirúrgicos.

Secuencia lineal intuitiva.

Secuencia de fresado única para cada densidad ósea, lo que aumenta la versatilidad clínica.

Fresas con recubrimiento DLC (Diamond like carbon):

- Menor calentamiento del hueso;
- Mayor durabilidad;
- Alto poder de corte;
- Ángulo más filoso.

Indicadores de dirección: Cada diámetro cuenta con marcas milimétricas grabadas a láser

Diseño de bandeja más ligero y compacto.

Llave dinamométrica: Mayor precisión en la medición del torque.



KCSEL 021

CODE: KCSE 02



Descubra Implantat, el espacio educativo de S.I.N.

 [implantat.global](https://implantat.global)

[internacional@sinimplantsystem.com](mailto:internacional@sinimplantsystem.com)  
[sinimplantsystem.com](https://sinimplantsystem.com)

---

Visite nuestras redes sociales:



[@sin.latam](https://www.instagram.com/sin.latam)



[@sinimplantglobal](https://www.facebook.com/sinimplantglobal)



[S.I.N. Implant System](https://www.youtube.com/S.I.N.ImplantSystem)