

S.I.N. INTRAORAL PRO SCANNING
IPS Full Arch
Starter

Max. Temp. Autoclave
134°C / 273.2°F

IntraOral Pro Scanning
IPS Full Arch

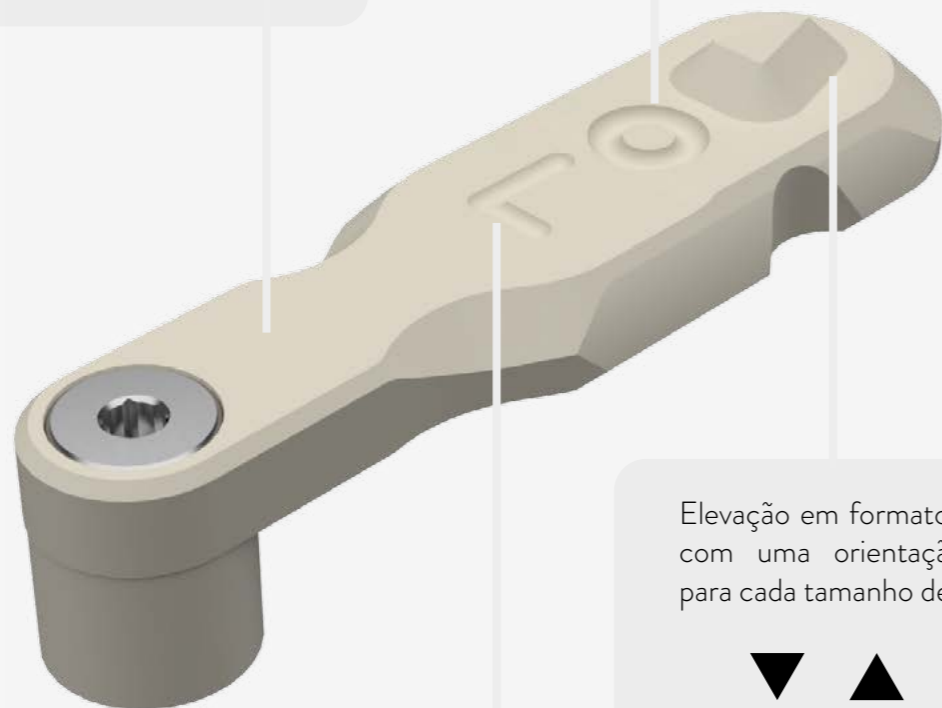
S.I.N. INTRAORAL PRO SCANNING
IPS Full Arch
Premium



O Produto

Ao contrário dos jigs de escaneamento tradicionais, o IPS Full Arch possui uma superfície horizontal com diversos pontos de referência, oferecendo maiores informações de reconhecimento para os scanners.

Referências geométricas que distinguem jigs com dimensões iguais.



Elevação em formato piramidal, com uma orientação distinta para cada tamanho de jig.



Indicador de tamanho do dispositivo.

L M S



3,50 mm



Small

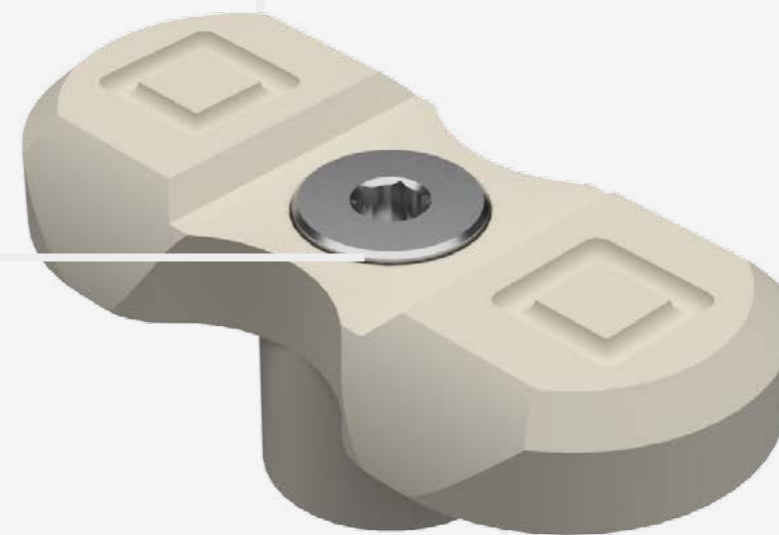
Medium

Large

Referências geométricas nas duas hastes para auxiliar na identificação pelos scanners.



Parafuso que simplifica o posicionamento e oferece melhor estabilização do jig.



O modelo de haste dupla (T) é recomendado para casos com implantes muito próximos, facilitando o posicionamento correto dos jigs.



T Model



O que vem no seu kit

KIT IPS PREMIUM



Código

Descrição

JHMALB	JIG DE ESCAN MINI ABUT. LONGO B
JHMALQ	JIG DE ESCAN MINI ABUT. LONGO Q
JHMALX	JIG DE ESCAN MINI ABUT. LONGO X
JHMALT	JIG DE ESCAN MINI ABUT. LONGO T
JHMAMB	JIG DE ESCAN MINI ABUT. MÉDIO B
JHMAMQ	JIG DE ESCAN MINI ABUT. MÉDIO Q
JHMAMX	JIG DE ESCAN MINI ABUT. MÉDIO X
JHMAMT	JIG DE ESCAN MINI ABUT. MÉDIO T
JHMASB	JIG DE ESCAN MINI ABUT. CURTO B
JHMASQ	JIG DE ESCAN MINI ABUT. CURTO Q
JHMASX	JIG DE ESCAN MINI ABUT. CURTO X
JHMAST	JIG DE ESCAN MINI ABUT. CURTO T
JHMATB	JIG DE ESCAN MINI ABUT. B
JHMATX	JIG DE ESCAN MINI ABUT. X
CDH 1224	FIXADOR PARAF. HEX 1.2X24

O **IPS Full Arch** é um sistema inovador de escaneamento intraoral desenvolvido para facilitar a transferência digital em casos de reabilitação total sobre implantes.

Seu design exclusivo proporciona uma superfície de escaneamento com múltiplos pontos de referência, otimizando o reconhecimento pelos scanners e garantindo modelos digitais precisos.



Maior acurácia.

O design exclusivo conta com diferentes características que aumentam a acuracidade do escaneamento.



Praticidade

Dispositivos de fácil instalação, posicionamento e remoção.



Menor tempo clínico

Reduz significativamente o tempo para aquisição do modelo digital e menor número de falhas de escaneamento.



Medit

Único sistema nacional integrado ao ecossistema Smart-X da Medit



Repetibilidade.

Diferente do scanbody convencional (jig convencional), o **IPS** pode ser reutilizado até 100 vezes.



Confortável ao paciente.

O design permite um fluxo mais rápido e eficiente, reduzindo o tempo de permanência do scanner na cavidade oral.



Kits

Duas versões de kit: Premium e Starter



Compatibilidade

Compatível com os principais scanners intraorais.

KIT IPS STARTER



Código

Descrição

JHMALB	JIG DE ESCAN MINI ABUT. LONGO B
JHMALX	JIG DE ESCAN MINI ABUT. LONGO X
JHMAMB	JIG DE ESCAN MINI ABUT. MÉDIO B
JHMAMX	JIG DE ESCAN MINI ABUT. MÉDIO X
JHMASB	JIG DE ESCAN MINI ABUT. CURTO B
JHMASX	JIG DE ESCAN MINI ABUT. CURTO X
JHMATB	JIG DE ESCAN MINI ABUT. B
JHMATX	JIG DE ESCAN MINI ABUT. X
CDH 1224	FIXADOR PARAF. HEX 1.2X24



Conheça o Implantat, o streaming educacional da S.I.N.

 implantat.com.br

0800 770 8290(BR)
www.sinimplantsystem.com.br

Visite nossas Redes Sociais:



[/sinimplantsystem](https://www.facebook.com/sinimplantsystem)



[@sinbrasiloficial](https://www.instagram.com/sinbrasiloficial)



[/sinimplantsystem](https://www.linkedin.com/company/sinimplantsystem)



[S.I.N. Implant System](https://www.youtube.com/S.I.N.ImplantSystem)



[/sin_implant](https://www.tiktok.com/@sin_implant)