



Guia do paciente



Saiba mais sobre a S.I.N.
e como cuidar da sua
saúde dental acessando o
QR-Code ao lado.





Soluções + Inovações = Novos Sorrisos

Índice

Sorrisos que conectam a nossa melhor versão	05
O que são implantes dentários?	06
Principais benefícios do tratamento com implante dentário	07
O passo a passo para um sorriso perfeito!	09
Cuidados que você deve tomar	10
7 Perguntas frequentes sobre implantes dentários!	11
Por que escolher a S.I.N.?	12
O seu Cirurgião-Dentista usa implantes ou usa S.I.N.?	13
Nossos diferenciais	13
Veja histórias reais de quem voltou a sorrir com as Soluções S.I.N	14

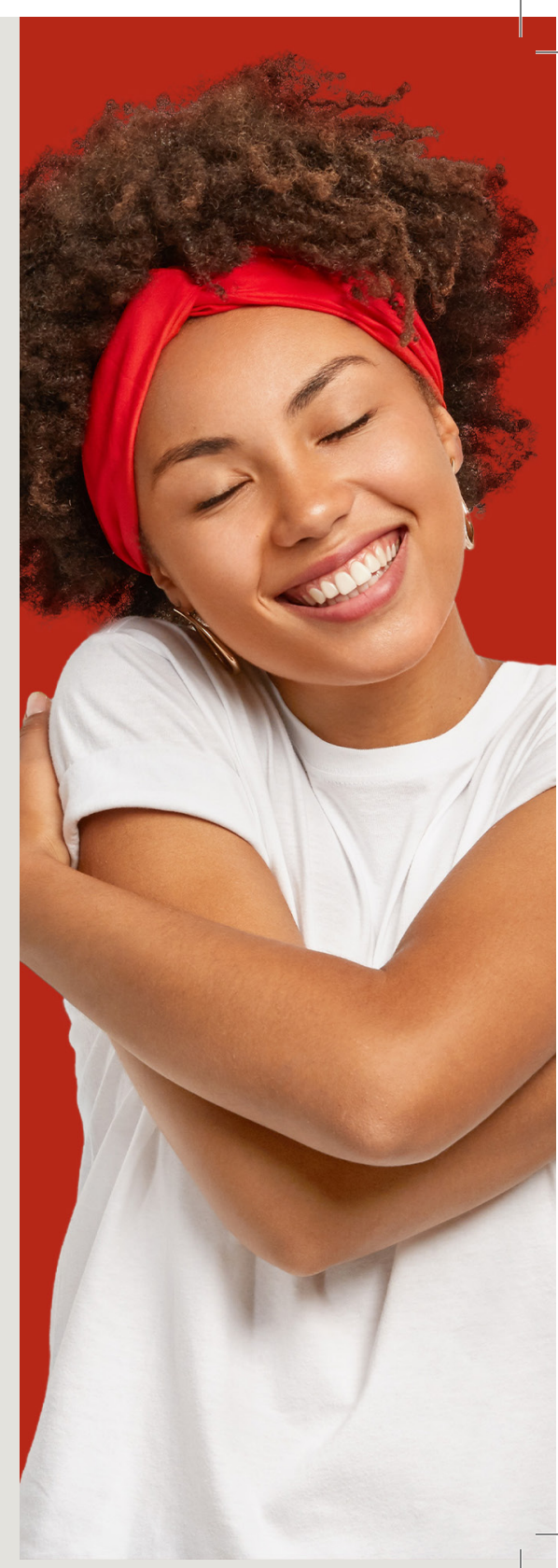


Sorrisos que conectam a nossa melhor versão

É comum associarmos o sorriso à felicidade, pois ele é a expressão mais espontânea do ser humano, refletindo o melhor sentimento que podemos experimentar. A busca pela felicidade é o que move o mundo, dando sentido aos pequenos momentos e propósito à evolução. O sorriso, tão natural, muitas vezes não recebe a devida atenção, mas sua verdadeira origem vai muito além do que imaginamos. A felicidade está nas coisas mais simples, nos momentos do dia a dia que compartilhamos com os outros, e é ainda mais especial quando dividida.

Cuidar da saúde bucal é um dos primeiros passos para garantir isso. Dentes saudáveis são fundamentais para a autoestima, confiança e bem-estar. Ao investir na saúde da sua boca, você também investe na qualidade dos momentos que compartilha com as pessoas ao seu redor.

Com os avanços da odontologia estética, os implantes dentários surgem como uma solução para restaurar tanto a estética quanto a funcionalidade do sorriso, permitindo que você viva a felicidade de forma plena e confiante.



O que são implantes dentários?

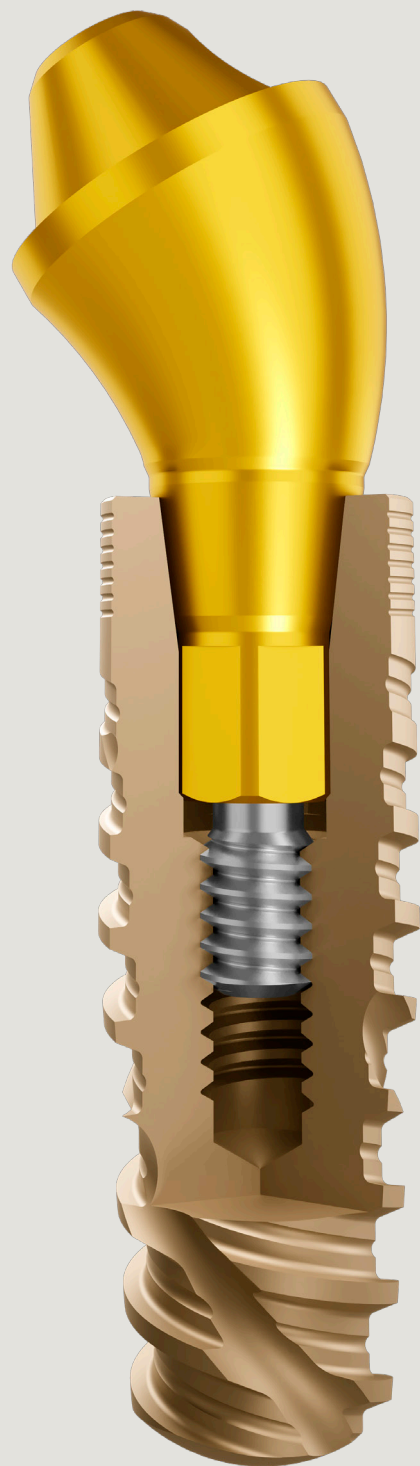
Implantes dentários são estruturas artificiais desenvolvidas para substituir a raiz de um dente perdido. Feitos de titânio, um material biocompatível e resistente, eles são fixados diretamente no osso maxilar ou mandibular, servindo de base para coroas, pontes ou próteses.

Um dos principais diferenciais dos implantes é a osseointegração, processo biológico em que o titânio se integra ao osso, garantindo estabilidade e suporte seguros para a reabilitação dentária.

Essa solução devolve a função mastigatória, melhora a fala e restaura a estética do sorriso, proporcionando conforto e estabilidade semelhantes aos dentes naturais, além de ajudar a preservar o osso e a estrutura facial.

Os implantes dentários são uma solução moderna e eficaz, indicada para situações com perda unitária, parcial ou total de dentes.

A perda de um ou mais dentes pode afetar diretamente a sua qualidade de vida, mas há diversas opções de tratamento para recuperar tanto o sorriso quanto a funcionalidade da sua boca. Consulte um cirurgião-dentista e descubra a melhor solução para você.



Principais benefícios do tratamento com implantes dentários

Restauração da função mastigatória

Os implantes dentários garantem uma mastigação eficaz e confortável.

Melhoria estética

Ao se integrar naturalmente à estrutura óssea, proporciona um sorriso bonito e natural.

Preservação da estrutura óssea

Mantém a estrutura óssea, prevenindo a reabsorção e preservando a integridade facial.

Durabilidade e confiabilidade

Solução duradoura e segura para a substituição de dentes perdidos.

Conforto e segurança

Fixados permanentemente na mandíbula, oferece conforto e estabilidade, semelhantes aos dentes naturais.

Autoestima

Um sorriso restaurado e uma função mastigatória eficientes podem aumentar significativamente a confiança na rotina do dia a dia.





O passo a passo para um sorriso perfeito!

Desde a avaliação inicial até os cuidados pós-cirúrgicos, cada etapa do processo é fundamental para garantir um resultado satisfatório, uma recuperação eficiente e, acima de tudo, para que você recupere a confiança ao sorrir e tenha uma saúde bucal impecável.

Avaliação e diagnóstico

O Cirurgião-Dentista avaliará a sua saúde bucal, além de uma análise clínica da sua saúde geral para discutir as suas necessidades. Ainda nessa consulta, poderá realizar exames como radiografias, para complementar a análise clínica. Mediante a necessidade individual também é comum o pedido de exames complementares, tais como exames de sangue e de imagem mais completos como tomografia. Assim poderá definir o plano de tratamento para você.

Colocação do implante

Durante a cirurgia, o seu Cirurgião-Dentista colocará um ou mais implantes no osso da mandíbula ou maxila, sob anestesia local. Dependendo do caso, poderá ser feita a prótese imediatamente, ou seja, o dentista poderá colocar uma coroa já parafusada no implante de maneira provisória e que irá ser substituída pela coroa final após cicatrização total do leito ósseo.

Cicatrização

O tempo de cicatrização geralmente varia de, no mínimo, 90 dias a alguns meses, dependendo de cada caso. Durante esse período, ocorre a osseointegração, processo em que o implante se integra ao osso, formando uma base sólida e estável para a instalação da prótese.

Colocação da coroa

Após a conclusão da osseointegração, a coroa dentária será colocada sobre o implante. A coroa, que é a parte visível do implante, será personalizada para se ajustar perfeitamente ao seu sorriso e à sua mordida.

Cuidados que você deve tomar

O Cirurgião-Dentista fornecerá orientações sobre os cuidados pós-operatórios. Seguir essas instruções com atenção é fundamental para garantir uma recuperação tranquila e bem-sucedida.

Nos primeiros dias

- Utilize compressas frias para diminuir o inchaço.
- Opte por alimentos macios e frios.
- Tome os medicamentos conforme prescrição.

Evitar

- Alimentos duros ou muito quentes.
- Esforços físicos intensos.
- Fumar, pois pode prejudicar a cicatrização.

Não se esqueça

O tratamento com implantes dentários não acaba no momento da instalação da prótese, é necessária manter os cuidados e a higienização com a saúde bucal para assegurar a durabilidade do tratamento.

- **HIGIENE BUCAL:**
Escove os dentes e use fio dental normalmente.
- **CONSULTAS REGULARES:**
Realize visitas periódicas ao dentista para manutenção.
- **EVITE FUMAR:**
O cigarro pode afetar a fixação do implante.



Dica

Assim como os dentes naturais, os implantes exigem cuidados diários para garantir sua durabilidade da vida!

7 Perguntas frequentes sobre implantes dentários!

“Dói colocar implante?”

Não. O uso de anestésicos e de técnicas que revolucionaram a Odontologia permitem um procedimento sem dor e uma recuperação confortável.

“A cirurgia para colocar o implante demora muito?”

A cirurgia de implante dentário geralmente leva entre 20 a 30 minutos. No entanto, esse tempo pode variar conforme a quantidade de implantes a serem inseridos e outras condições específicas de cada caso.

“Quem usa dentadura há anos pode colocar implantes dentários?”

Sim, com benefícios como melhora da estética, fala, mastigação, autoestima e bem-estar.

“Como é a manutenção do tratamento?”

Seguir as instruções do Cirurgião-Dentista é fundamental para o sucesso do tratamento, além de realizar visitas periódicas, manter a higienização bucal e evitar o fumo.

“Quais fatores contraindicam um implante dentário?”

- Consumir mais de 20 cigarros por dia;
- Distúrbios metabólicos ósseos;
- Submeter-se a sessões de radioterapias e quimioterapias frequentes.

“Os implantes dentários não duram muito...”

Se bem cuidados, podem durar a vida inteira.

Possui demais dúvidas sobre o tratamento de implantes? Fale com seu Médico Dentista

Por que escolher a S.I.N.?

Desde 2003, somos uma empresa global dedicada à melhoria da vida e autoestima das pessoas. Como uma das maiores fabricantes de implantes dentários, componentes protéticos e kits cirúrgicos, utilizamos as tecnologias mais avançadas e práticas baseadas em evidência científica que elevam nossos padrões de qualidade.

Soluções + Inovações = Novos Sorrisos

Estamos presentes em mais de 30 países e, por meio do **S.I.N. Solutions**, também oferecemos soluções digitais inovadoras para a odontologia.

Nosso compromisso vai além da produção de implantes. Nossa missão é restaurar a confiança e autoestima de milhares de sorrisos ao redor do mundo, com a filosofia de **que sorrisos geram mais sorrisos**.



Assista ao vídeo da
Visita à Fantástica
Fábrica de Sorrisos



O seu cirurgião dentista utiliza implantes ou usa S.I.N.?

Quando o seu Dentista opta por trabalhar com os melhores materiais, como os da **S.I.N.**, é porque ele confia na qualidade e no resultado que oferecemos. Não há motivos para escolher outra marca de implantes. Com a nossa tecnologia de ponta, conhecimento e parceria, garantimos um tratamento seguro e eficaz. Afinal, somos a especialista em gerar sorrisos. Quem quer qualidade e inovação, usa **S.I.N.**!

Peça ao seu Cirurgião-Dentista que utilize as soluções inovadoras da S.I.N. em todo o tratamento.

Nossos diferenciais

- Mais de 20 anos gerando sorrisos no Brasil e no mundo;
- Tecnologia inovadora e soluções digitais avançadas;
- Controle de qualidade rigoroso;
- Garantia vitalícia nos implantes e 5 anos nos componentes protéticos;
- Presente em mais de 30 países, ajudando milhares de pacientes a sorrirem novamente.



Veja histórias reais de quem voltou a sorrir com as soluções S.I.N.

Aponte a câmera do seu celular para
o QR Code e assista nossa websérie exclusiva.





Visite as nossas redes sociais

 /sinimplantsystem  @sin_implant

 /sinimplantsystem  @sinbrasiloficial

 /SINImplantSystem

0800 770 8290
www.SINIMPLANTSYSTEM.com.br